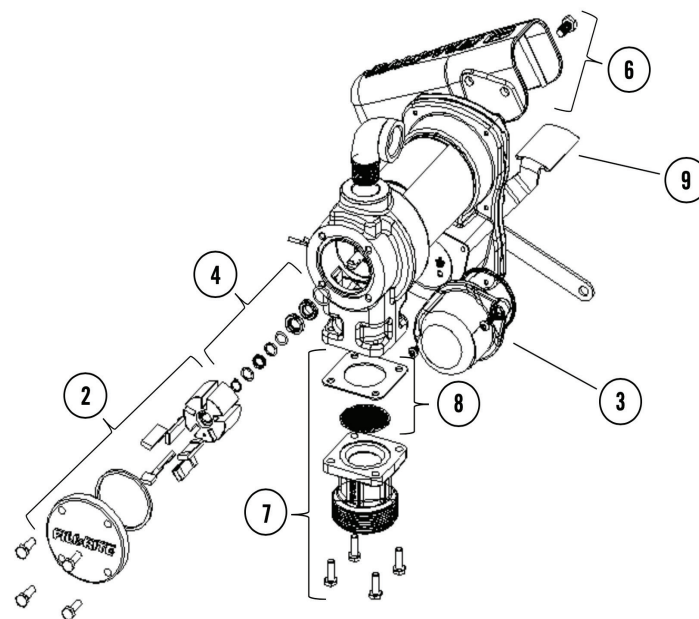


## TROUSSES ET PIÈCES

N°	Trousse	Description	Pièces
1	KIT120BD*	Trousse biodiesel*	Joint torique, clapet de soupape de dérivation, joint de capuchon de dérivation, joint d'entrée
2	KIT120RG	Trousse rotor et palettes	Capot de rotor, rotor, palettes, clavette de rotor, joint torique, visserie de fixation
3	KIT120JCH	Trousse couvercle de boîte de jonction	Couvercle de boîte de jonction, joint, visserie
4	KIT120SL	Trousse de joints	Joint torique, joints d'arbre, jonc d'arrêt
5	KIT120BV†	Trousse soupape de dérivation†	Soupape de dérivation, ressort de soupape, capuchon de dérivation, joint torique
6	KIT120NB	Trousse gaine de pistolet	Gaine de pistolet, visserie de fixation
7	KIT120BG	Trousse bride d'admission	Bride d'admission (bonde), visserie de fixation, joint d'admission, tamis
8	KIT120SG	Joint d'admission et tamis	Joint d'orifice d'admission (bonde) et tamis
9	KIT120SWH	Trousse levier de commutation	Levier de commutation, visserie de fixation

\*KIT120BD et †KIT120BV non identifiés dans l'illustration ci-contre.



**FILL-RITE®**  
PROUDLY MANUFACTURED BY TUTHILL

## FICHE D'INSTRUCTION DES POMPES DE TRANSFERT DE CARBURANT SÉRIE H

Pour les modèles FR1200, FR2400, FR4200, FR4400, FR600, SD1200 et SD600

Thank you for your loyalty to the Fill-Rite® brand of fuel transfer pumps.

This installation guide is not a substitute for reading the comprehensive Owner's Installation and Operation Manual that can be found online at [fillrite.com](http://fillrite.com).

For your safety and proper operation of your Fill-Rite pump, please refer to the Owner's Manual before installation and adhere to all safety standards, warnings, and precautions.

Gracias por su lealtad a la marca de bombas de transferencia de combustible Fill-Rite®.

Esta guía de instalación no sustituye la completa lectura del Manual de Instalación y Operación del Propietario que se puede encontrar en Español en línea en [fillrite.com](http://fillrite.com).

Para su seguridad y el funcionamiento adecuado de su bomba Fill-Rite, por favor consulte el Manual del Propietario en Español antes de la instalación, y cumpla con todos los estándares de seguridad, advertencias y precauciones.

Merci de votre fidélité envers les pompes de transfert de carburant de marque Fill-Rite®.

Ce guide d'installation ne remplace pas la lecture complète du manuel d'installation et d'utilisation du propriétaire en français, qui est disponible en ligne au [fillrite.com](http://fillrite.com).

Pour votre sécurité et le bon fonctionnement de votre pompe Fill-Rite, veuillez vous référer au manuel du propriétaire en français avant l'installation. Assurez-vous de respecter toutes les normes de sécurité, les avertissements et les précautions.

### INFORMATION SUPPLÉMENTAIRE



#### EN LIGNE

Visitez [fillrite.com](http://fillrite.com) pour trouver le Manuel d'installation et d'utilisation complet, qui contient des renseignements supplémentaires tels que notice d'utilisation, consignes de sécurité, dépannage, information technique et information sur les essais de sécurité.



#### PAR TÉLÉPHONE

Service à la clientèle au (800) 634-2695 (L-V 8h00–18h00 HE).

FIL-MN-689



## INSTRUCTIONS GÉNÉRALES D'INSTALLATION

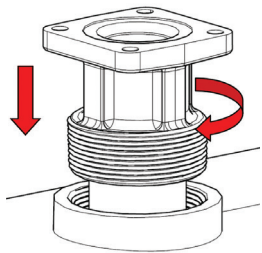
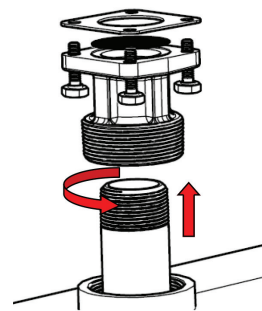


Veiller à lire le manuel d'installation et d'utilisation afin d'écartier les risques de blessures graves, voire mortelles. Des dommages mécaniques et autres dégâts matériels sont également possibles. Pour la sécurité des personnes et le bon fonctionnement de la pompe Fill-Rite, veiller à consulter le manuel du propriétaire complet en ligne avant l'installation et à respecter toutes les normes de sécurité, mises en garde et mesures de précaution.

### ÉTAPE 1 (FACULTATIVE)

#### Trousse bride d'admission

Desserrer les quatre (4) vis de 1/4 po avec une clé ou une douille de 7/16 po. Détacher la bonde d'admission de la pompe, conserver les vis, le tamis et le joint.



### ÉTAPE 2

En utilisant soit le tuyau d'aspiration fourni soit un tuyau sur mesure, visser le tuyau dans la bonde d'admission, avec une clé à molette, de 1,5 à 2,5 tours au-delà du serrage à la main. Utiliser une pâte d'étanchéité adaptée au transfert de carburant.

Si un tuyau sur mesure est utilisé, se reporter au manuel du propriétaire en ligne.

### ÉTAPE 3

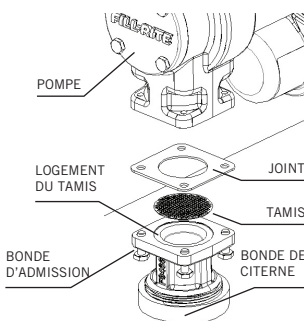
Visser la bonde d'admission équipée du tuyau d'aspiration sur la citerne en serrant de 1,5 à 2,5 tours au-delà du serrage à la main. Utiliser une pâte d'étanchéité adaptée au transfert de carburant.

#### AVIS!

Maintenir un écart d'au moins 25 à 50 mm (1 à 2 po) entre l'extrémité du tuyau et le fond de la citerne.

### ÉTAPE 4 (SI L'ÉTAPE 1 EST SUIVIE)

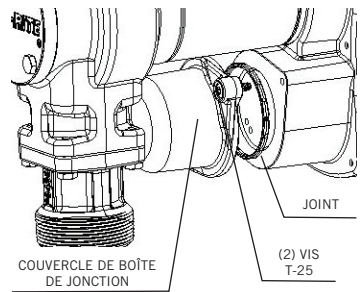
Placer le tamis dans son logement dans la bonde d'admission, poser le joint puis placer la pompe sur la bonde de citerne. Aligner les trous, enfiler quatre (4) vis de 1/4 po et serrer avec une clé de 7/16 po à un couple de 4,5 Nm (40 po-lb) minimum.



## INSTRUCTIONS DE CÂBLAGE ÉLECTRIQUE

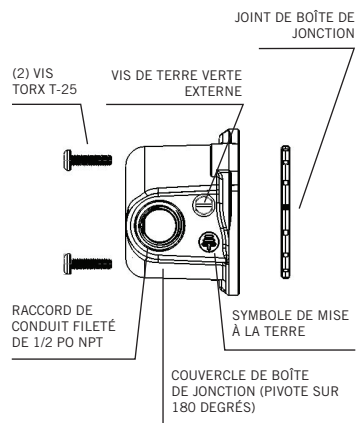


Le câblage électrique doit être exécuté UNIQUEMENT par un électricien qualifié en conformité avec le code de l'électricité en vigueur, NEC/ANSI/NFPA-70, NFPA 30 et NFPA 30A, comme il se doit en fonction de l'utilisation prévue de la pompe. Utiliser des conduits rigides filetés, des raccords étanches et un joint conducteur s'il y a lieu. La pompe doit être correctement reliée à la terre. Une installation ou une utilisation incorrecte de cette pompe peut entraîner des blessures corporelles graves ou la mort!



### ÉTAPE 5

Retirer le couvercle de boîte de jonction attaché par deux (2) vis T-25 et identifier les conducteurs. Tension CC : 2 conducteurs, noir et rouge; tension CA : 3 conducteurs, noir, rouge et vert, ce dernier raccordé à la vis de terre interne. Vérifier que le joint est toujours en place lors du remontage de la boîte de jonction.



### ÉTAPE 6

Tirer les conducteurs de la source d'alimentation à travers l'ouverture à filetage NPT de la boîte de jonction. Sur les modèles à courant continu, utiliser le connecteur de câble noir\*. Sur les modèles à courant alternatif, attacher le conduit directement à l'ouverture NPT\*\*.

\*Connecteur de câble noir uniquement sur les modèles CC.  
\*\*Raccord en bronze 1/2 po NPT à presse-étoupe, conformité ATEX sur les modèles HE

## MODÈLES 12 ET 24 VCC SEULEMENT

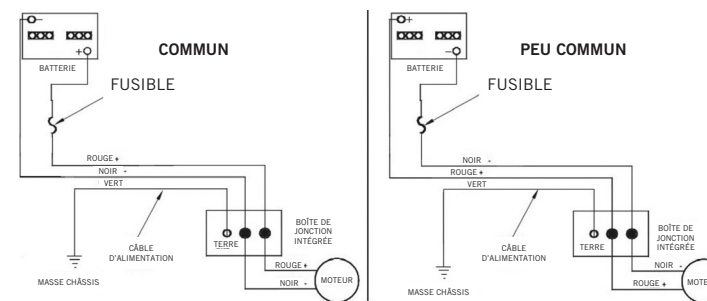


La pompe doit fonctionner sur la tension nominale indiquée sur la plaque signalétique. S'il y a lieu, utiliser le câble électrique (fourni avec la majorité des modèles de 12 et 24 Vcc) pour fournir la tension qui convient. Il est conseillé de prévoir un fusible en ligne pour protéger contre les courts-circuits. **Utiliser un fusible de 30 A sur les circuits 12 Vcc et de 20 A sur les circuits 24 Vcc (non fournis avec la pompe).**

Pour mettre la pompe à la terre, raccorder la cosse ronde à la vis de masse verte à côté de la boîte de jonction. Ensuite, dénuder le fil vert et le raccorder à un point qui convient sur le châssis du véhicule ou de la remorque ou à une tige de mise à la terre pour une installation sur citerne fixe.

... suite à la page suivante

## MODÈLES 12 ET 24 VCC SEULEMENT (SUITE)



#### SYSTÈME AVEC NÉGATIF À LA MASSE

Le fusible doit être placé en dehors de la zone dangereuse, aussi près que possible de la source d'alimentation. Si le câble entre la source d'alimentation et la pompe mesure plus de 6,1 m (20 pi), consulter le code de l'électricité en vigueur (national, international ou local) pour s'assurer qu'il est de calibre suffisant pour l'utilisation considérée.

#### SYSTÈME AVEC POSITIF À LA MASSE

Le fusible doit être placé en dehors de la zone dangereuse, aussi près que possible de la source d'alimentation. Si le câble entre la source d'alimentation et la pompe mesure plus de 6,1 m (20 pi), consulter le code de l'électricité en vigueur (national, international ou local) pour s'assurer qu'il est de calibre suffisant pour l'utilisation considérée.

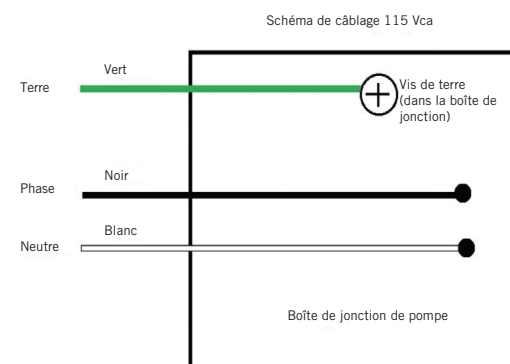
Identifier si le circuit électrique est à positif ou à négatif à la masse et suivre le schéma correspondant ci-dessus. Avec les capuchons de connexion fournis, raccorder le fil rouge du moteur au conducteur positif de la source d'alimentation et le fil noir du moteur au conducteur négatif de la source d'alimentation. **Pour déterminer le type de mise à la masse, observer la batterie et déterminer si la borne positive ou négative comporte un câble raccordé au châssis du véhicule.**

## MODÈLES 115 VCA SEULEMENT



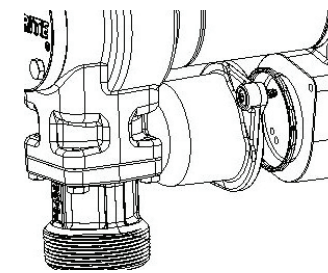
La pompe doit être utilisée sous 115 Vca. Le courant alternatif doit être fourni à la pompe par un circuit en propre ayant un dispositif de protection de 15 A. Aucun autre appareil ne doit être alimenté par ce circuit électrique. Le câblage (non fourni par Tuthill) doit être de calibre suffisant pour transporter le courant nécessaire au fonctionnement de la pompe (voir la table de calibres de conducteurs dans le manuel d'installation et d'utilisation à [fillrite.com](http://fillrite.com)). La chute de tension varie en fonction de la distance à la pompe et de la section du câble; voir les compensations de chute de tension dans le NEC (National Electric Code) ou dans les codes locaux et vérifier que le câble utilisé est de section correcte pour l'application.

Un conducteur de mise à la terre vert est installé à l'usine sur les pompes de 115 Vca. S'assurer que la pompe de transfert de carburant est correctement raccordée à la terre par l'intermédiaire du câblage d'alimentation.



Avec les capuchons de connexion fournis, raccorder le fil noir du moteur au conducteur de phase/noir de la source d'alimentation et le fil blanc du moteur au conducteur de neutre/blanc de la source d'alimentation.

## TOUS LES MODÈLES CC ET CA

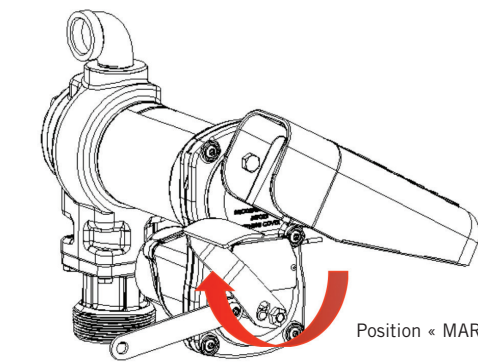


### ÉTAPE 7 - FIXATION DE LA BOÎTE DE JONCTION

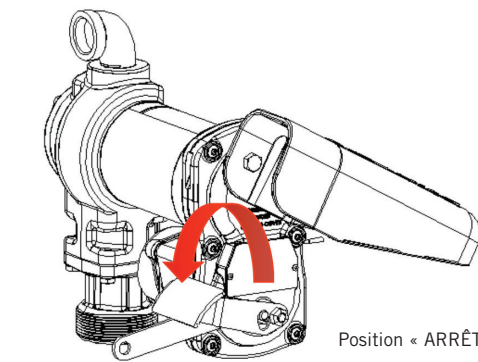
Pour terminer le câblage électrique, remonter le couvercle de boîte de jonction en serrant la vis Torx(r) avec une clé T-25 à un couple de 5,4 Nm (48 po-lb), en s'assurant que le joint est bien en place pour empêcher l'humidité de pénétrer dans la boîte de jonction.

## INSTRUCTIONS GÉNÉRALES D'UTILISATION

1. Si la pompe en est équipée, remettre le compteur à « 0 ».
2. Sortir le pistolet de distribution de la gaine de pistolet.
3. Placer le levier de commutation en position « MARCHE ».



4. Placer la buse du pistolet dans le récipient à remplir.
5. Serrer la gâchette du pistolet pour distribuer le liquide; relâcher la gâchette une fois que la quantité souhaitée de liquide a été distribuée.
6. Ramener le levier de commutation en position « ARRÊT » pour mettre la pompe à l'arrêt.



7. Sortir le pistolet du récipient et le remettre dans sa gaine.

## INSTRUCTIONS D'INSTALLATION SUPPLÉMENTAIRES

Pour installer un compteur et des accessoires tels que flexibles, pistolets, joints articulés, raccords de rupture, filtres et têtes de filtre, se reporter au manuel d'installation et d'utilisation complet accessible en ligne à [fillrite.com](http://fillrite.com).